

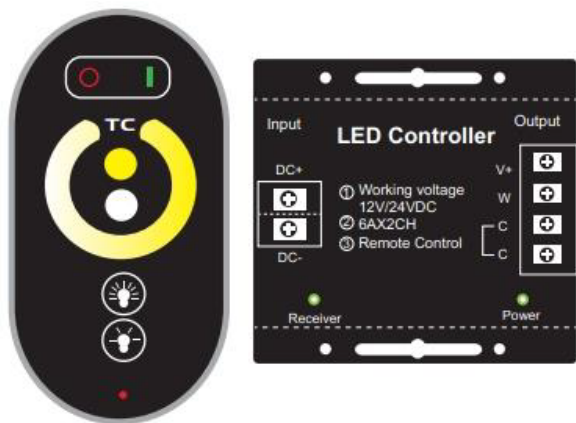
Uživatelský návod ovladače Ovale CCT

Ovladač řídicího signálu slouží k ovládání intenzity jasu připojeného LED zařízení, např. LED pásků. Ovladač je radiofrekvenční, není nutná přímá viditelnost na přijímač.

Vstupní napětí: 12V-24VDC

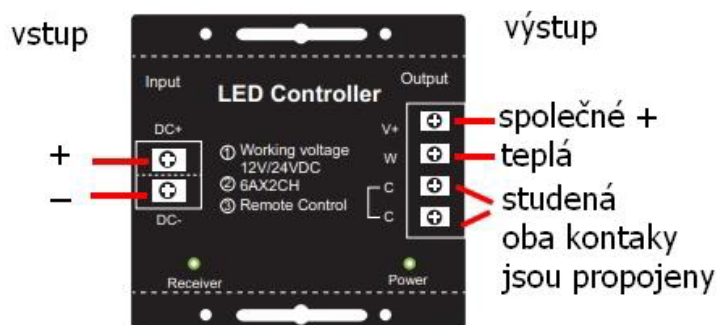
Zatížení: celkem 12A, 6A na kanál, 12VDC celkem 144W (2x72W), 24VDC celkem 288W (2x144W)
Baterie v ovladač 3xAAA

Funkce ovladače:

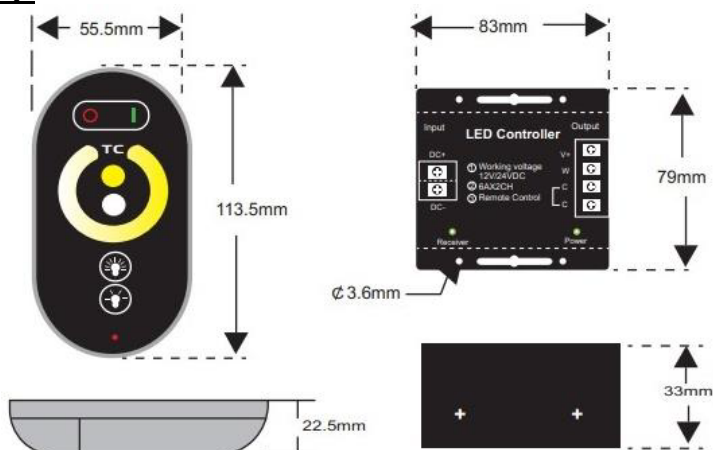


Tlačítko	Funkce
	Vlevo kolečko vypnutí / vpravo čárka zapnutí
	Rychlé tlačítko pro teplou barvu
	Rychlé tlačítko pro studenou barvu
	Kolečko pro míchání teple a studené barvy – nastavení odstínu
	Tlačítko pro přidávání jasu
	Tlačítko pro ubírání jasu (pro spárování)

Zapojení:



Rozměry:



Spárování: pokud nekomunikuje ovladač s přijímačem, mohlo dojít k odpárování. Spárování se obnoví tak, že odpojíte přijímač od napětí, znovu připojíte a do 5ti vteřin 5x rychle za sebou zmáčknete spodní tlačítko pro párování.

Upozornění:

Instalaci svěřte odborně způsobilé osobě.

Dbejte správného zapojení polarity, vstupního napětí a vyvarujte se zkratu vodičů.

T-LED s.r.o., Žitná 23, Praha 1, Česká republika, www.t-led.cz